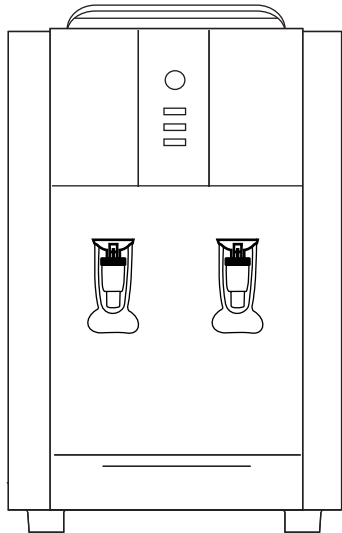


ИНСТРУКЦИЯ ПО ИСПОЛЬЗОВАНИЮ

Диспенсер для раздачи воды
Water Dispenser
(без функций нагрева и охлаждения)

La'gretti

H1-T Milan
white



Гарантия _____

Дата покупки _____

№ аппарата _____

МП _____

Гарантийные обязательства недействительны в случае, когда повреждения вызваны неправильной эксплуатацией прибора, его транспортировкой, проникновением насекомых, мышей внутрь.

При нарушении правил эксплуатации ремонт производится за счет клиента.

ВАЖНЫЕ УКАЗАНИЯ!

ВНИМАНИЕ!

Для Вашей безопасности и здоровья перед использованием диспенсера прочитайте данное руководство!

Всегда выполняйте следующие рекомендации:

- Используйте диспенсер только по своему назначению согласно данному руководству.
- Аппарат предназначен для использования только в помещении.
- Будьте внимательны при пользовании диспенсером детьми.
- Устанавливайте диспенсер на твердую, плоскую и ровную поверхность

ПРИМЕЧАНИЕ

Рекомендуем использовать стандартные поликарбонатные бутылки на 10 и 19 литров. Не используйте жесткую воду, вредную для здоровья.

РАСПАКОВКА АППАРАТА

Удалите упаковочный материал и проверьте диспенсер на отсутствие повреждений. За повреждения корпуса, возникшие в процессе эксплуатации, Продавец ответственности не несет.

ИНСТРУКЦИЯ ПО ПРИМЕНЕНИЮ

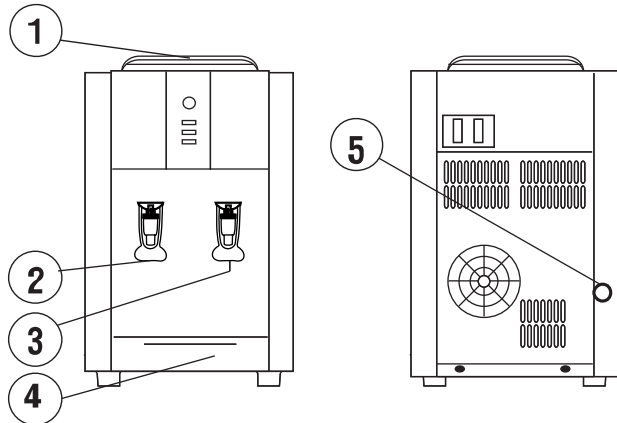
1. Снимите этикетку с бутылки
2. Вставьте бутылку вертикально в приемное гнездо для бутылки.
3. Пустую бутылку тяните двумя руками вертикально вверх. На ее место вставьте новую бутылку.

Слейте из аппарата не меньше 1 литра воды до того, как вы начнете ее пить!

ЧИСТКА АППАРАТА

1. Для соблюдения норм гигиены протрите и очистите диспенсер и прилегающую зону после удаления бутылки.
2. Ухаживайте за диспенсером, пользуясь мягкой тряпкой и моющим раствором.
3. Никогда не мойте аппарат с органическими растворителями

УСТРОЙСТВО И ОПИСАНИЕ

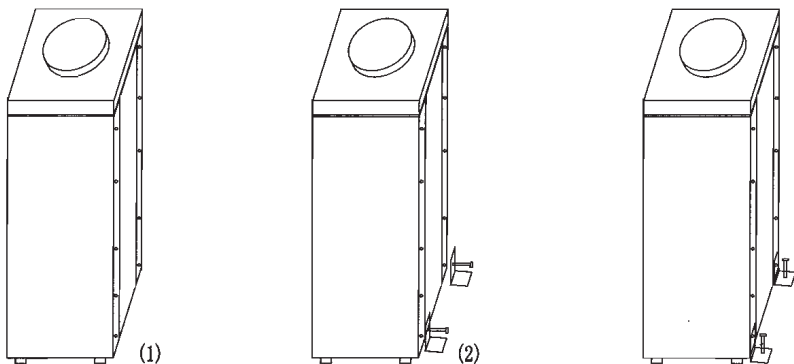


№	Наименование	№	Наименование
1	Гнездо для бутылки с водой	4	Лоток водоприема
2	Кран левый подачи воды	5	Сливная пробка
3	Кран правый подачи воды		

Производитель и импортер оставляют за собой право изменять конструкцию, технические характеристики, функции, внешний вид и комплектацию товаров без предварительного уведомления. Вся предоставленная в инструкции информация, касающаяся комплектации, технических характеристик, функций и цветовых решений, носит информационный характер и ни при каких условиях не является публичной офертой.

КРЕПЛЕНИЕ АППАРАТА

Обратите внимание: зафиксировать необходимо только тогда, когда наклон поверхности размещения Аппарата превышает 5 градусов. Пользователь должен установить Аппарат как показано на рис.



ПРАВИЛА УТИЛИЗАЦИИ

Аппарат не следует утилизировать с другими бытовыми отходами на территории Таможенного союза ЕАЭС. Чтобы не наносить вред человеческому здоровью и окружающей среде из-за неконтролируемой утилизации отходов необходимо проводить повторную переработку и повторное использование материалов. Чтобы вернуть использованное устройство, пожалуйста, воспользуйтесь системой возврата и сбора или обратитесь к продавцу, у которого было приобретено устройство. Они могут отправить его на экологическую переработку.

Экспортер: SIGMA HOME PRODUCTS CO., LTD.
 Адрес: КИТАЙ, 3101 TOWER A, CITY SQUARE, JIABING ROAD, LUOHU DISTRICT, SHENZHEN, CHINA, 518001
 Серийный номер и дата изготовления указаны на наклейке на задней стенке аппарата

Страна производства: Китай
 Серийный номер и дата изготовления указаны на наклейке на задней стенке аппарата.