

Инструкция по эксплуатации

Компрессорное охлаждение

ДИСПЕНСЕР ДЛЯ ВОДЫ С НАГРЕВОМ И ОХЛАЖДЕНИЕМ

Модели: (16L/HLN)
(16L/EN)
(16T/EN)
(16T/EN-ST)
(16L/HLN-ST)
(16L/EN-ST)



Электрические домашние приборы подключается к трехфазной розетке, а также должны быть оборудованы выключателем защиты от утечки тока.

"Если мягкий шнур питания поврежден, он должен быть заменен производителем, сервисным центром или квалифицированным персоналом, чтобы избежать опасности."

ХАРАКТЕРИСТИКИ

Поздравляем! Теперь вы полноправный владелец диспенсера для воды. Чтобы быть уверенным в правильной эксплуатации, пожалуйста, внимательно прочитайте эту инструкцию.

* Этот ряд устройств является многофункциональной серией с/без шкафчиком/а.

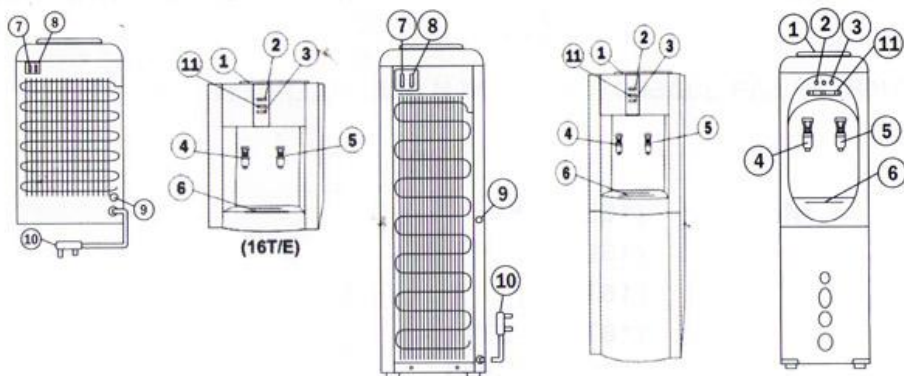
Приборы потребляют низкое количество энергии, быстро охлаждают и обладают низким уровнем шума.

Диспенсер нагревает и охлаждает воду, шкафчик используется для хранения продуктов.

* Качество системы водоснабжения, включая резервуар для нагрева воды и нагревательную трубу, произведены из нержавеющей стали, имеют длительный срок службы и отвечают мировым стандартам.

* Эта инструкция подходит для моделей: (16L/HLN) (16L/EN) (16T/EN) (16T/EN-ST) (16L/HLN-ST) (16L/EN-ST)

СТРУКТУРА И ОПИСАНИЕ



№	Описание	№	Описание
1	Защита для воды	8	Выключатель нагрева
2	Индикатор нагрева	9	Клапан слива
3	Индикатор охлаждения	10	Электрический шнур
4	Кран горячей воды	11	Индикатор питания
5	Кран холодной воды		
6	Подставка		
7	Выключатель охлаждения		

ТЕХНИКА БЕЗОПАСНОСТИ

1. Перед первым использованием, ничего не кладите в холодильник в течение одного часа.
2. Устанавливайте диспенсер строго горизонтально. Оставьте пространство между диспенсером и другими предметами для хорошей вентиляции.
3. Устанавливайте диспенсер так, чтобы на него не попадали прямые солнечные лучи, вдали от нагревательных и других опасных приборов. Не устанавливайте диспенсер вблизи мебели или других бытовых приборов, так как влага может вызвать серьезные проблемы.

4. Не изменяйте модификацию электрических частей диспенсера и не используйте дополнительные части электродеталей чтобы избежать возгорания и перегрева.

5. Если лед застопорил ток воды в холодном кране, отключите охлаждение. Включите его снова не ранее чем через 4 часа.

6. Внимание: не подсоединяйте диспенсер к электросети, в то время, когда вода течет из крана. Требуется трехфазная розетка. Также необходим выключатель защиты утечки электротока.

ОСНОВНАЯ ЭКСПЛУАТАЦИЯ

1. Оторвите наклейку на горлышке бутылки, вставьте бутылку вертикально. Откройте кран с горячей водой и подождите, когда вода польется.
2. Выключите кулер в розетку. Включите нагрев и охлаждение. Вода начнет охлаждаться и нагреваться.
3. Если в бутылки воды нет, замените бутылку на полную.
4. Если Вам нужна вода комнатной температуры, отключите выключатели нагрева и охлаждения.

МЕРЫ ПРЕДОСТОРОЖНОСТИ

Не останавливайте процессы нагрева и охлаждения путем отключения от электросети. При переноске кулера, угол наклона должен составлять не более 45°

Если кулер не используется в течение долгого времени, отключите его от электросети, откройте дренажный колпачок, чтобы слить конденсат. После слива, закройте дренажный колпачок.

Стерилизовать резервуар для воды следует каждый месяц (Обратитесь в сервисный центр).

Регулярно протирайте внешнюю часть кулера мягкой тканью. Не применяйте воду для мытья камеры, не используйте химические реагенты и абразивные вещества.

При использовании детьми необходимо внимание взрослых.

Только для моделей ST.

Модели ST имеют дополнительные функции, для большего удобства пользователя и энергосбережения.

1. **ТУРБО НАГРЕВ:** Нажмите кнопку «ТУРБО». Независимо от текущего значения температуры горячей воды в диспенсере, включится нагрев бака горячей воды и температура будет доведена до максимального уровня 96 градусов. Загорится индикатор «ТУРБО». После достижения максимальной температуры диспенсер переключится в стандартный режим работы.

2. **ЭКО РЕЖИМ:** При нажатии кнопки «ЭКО», диспенсер переходит в режим энергосбережения. В этом режиме нагрев отключен по умолчанию. Можно использовать если в ближайшее время горячая вода не нужна. Например в ночное время. Вы можете в ЭКО режиме однократно нагреть воду, нажав кнопку «ТУРБО».

В этом случае, после однократного нагрева диспенсер переключится в ЭКО РЕЖИМ.

3. **НАГРЕВ ВКЛ/ВЫКЛ:** Нажмите и удерживайте кнопку НАГРЕВ в течении 3х секунд.

Функция нагрева/охлаждения будет включена/выключена.

4. **ОХЛАЖДЕНИЕ ВКЛ/ВЫКЛ:** Нажмите и удерживайте кнопку ОХЛАЖДЕНИЕ в течении 3х секунд. Функция охлаждения/нагрева будет включена/выключена.

Изготовитель: Фошан Акваторк Электрик Апплайнсес Ко.Лтд. (FoShan Aquawork Electric Appliances Co. Ltd.)

Адрес: №12, дорога №6, поселок Дамен Далианг, Шунде, город Фошан, провинция Гуангдонг, Китай (№12, Rd №6, Damen Daliang Town, Shunde, Foshan City, Guangdong Province, China)

ВОЗМОЖНЫЕ НЕИСПРАВНОСТИ

Эти проблемы не всегда указывают на поломку аппаратного обеспечения. Поэтому, следует воспользоваться таблицей ниже перед обращением в специализированные центры для ремонта.

Проблема	Возможные причины	Устранение
Не поступает вода крана	1. Нет воды в бутылке. 2. Не снята наклейка на горлышке бутылки.	1. Замените бутылку на полную. 2. Снимите наклейку с горлышка.
Вода не нагревается и не охлаждается	1. Чрезмерное использование горячей воды 2. Диспенсер не подключен к электросети. 3. Короткое время охлаждения:	1. Повторите попытку через несколько минут. 2. Включите Диспенсер. Включите нагрев. 3. Подождите 2 часа перед первым охлаждением.
Посторонний шум	Диспенсер установлен на неровную поверхность	Установите на новую поверхность
Утечка электродов	Повреждено заземление	Требуется трехфазная розетка и защитный выключатель
Утечка воды	Повреждена бутылка	Замените бутылку

Если вы не можете обнаружить неисправность, обратитесь в специализированный центр обслуживания диспенсеров

ТЕХНИЧЕСКИЕ ПАРАМЕТРЫ

Серия	(16L/HLN) (16L/EN) (16T/EN) (16T/EN-ST) (16L/HLN-ST) (16L/EN-ST)
Мощность: общая	790W
Мощность: нагрев	700W
Мощность: охлаждение	90W
Температура нагрева	≥ 90°C 5L/H
Температура охлаждения	≤ 10°C 2L/H
Охлаждение	R134a/30g
Тип защиты от удара эл. током	I 10°C~32°C
Потребляемая энергия	1.9W.h/24h
Способ присоединения	Y
Предохранитель	✓
Внешняя температура:	10°C~32°C
Вес нетто (кг):	13.7
Размеры (см):	32X34X98
Объем холодильной камеры	16
Температура в холодильной камере:	0~10°C

Диаграмма циркуляции наклеена на диспенсере. Технические характеристики могут быть изменены без предупреждения. Диспенсер предназначен для чистой бутилированной воды.

Использование минеральной воды может привести к невозможной поломке нагревательного элемента.